

FICHA TÉCNICA  
**ILUMINACIÓN PÚBLICA**  
120W

► **Características**

- Ahorro energético superior 65%.
- 50.000 horas de vida útil certificadas por laboratorio.
- Cumplimiento NORMAS IRAM AADL J-2020/1/2/4/8.
- Apto Tele Gestión "Smart City".
- Driver Inventronics de alta eficiencia constante.
- Diseño profesional de circuito.
- Sin interferencia de RF.

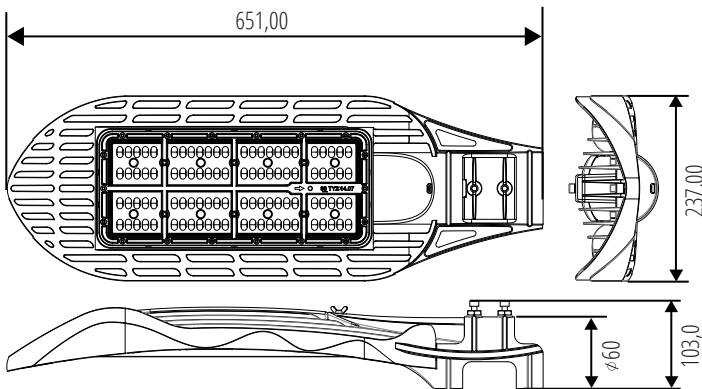
► **Aplicaciones**

- Alumbrado publico.
- Puentes.
- Autopistas.
- Lugares en los que se requieren iluminaciones con alto índice de rendimiento de color y ahorro de energía.

► **Imágenes de producto**



## ► Dimensiones

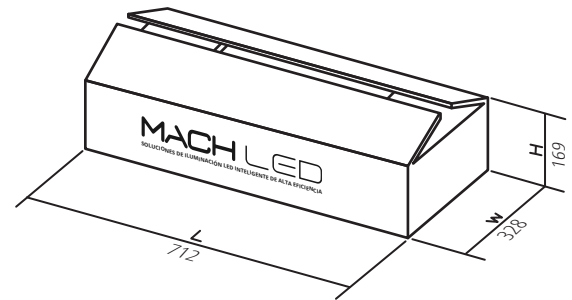


## ► Certificaciones



## ► Embalaje

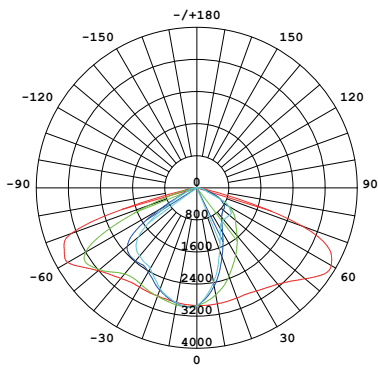
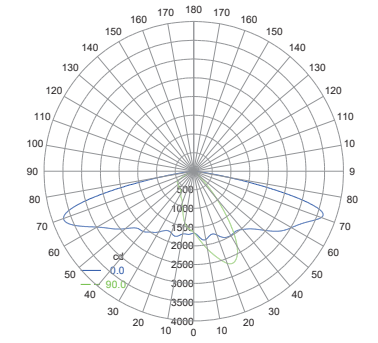
Descripción	LL-RM120-B1	
<b>Embalaje</b>	L	712
(unidad de medición: mm)	W	328
	H	169



## ► Especificaciones

Nro	Descripción	
01	Tensión de entrada	AC 100V - 277V
02	Consumo de potencia	120W
03	Cantidad de LED's	Dos módulos de 90 LEDS
04	Eficiencia luminosa (en LED)	125 lm/w
05	Flujo luminoso	> 15000 lm
06	Eficiencia luminosa (en toda la lámpara)	>115 lm/w
07	Color	Blanco Cálido/Blanco
08	Temperatura de color	3000k ~ 5000k
09	Índice de reproducción cromática	≥70
10	Temperatura de juntura	50°C
11	Vida útil	>50000 horas
12	Temperatura ambiente	-35°C ~ 50°C
13	Humedad ambiente	10 ~ 90%
14	Peso neto	6.2 kg
15	Factor de potencia	> 0.95
16	Driver	Inventronics 78000 horas vida útil dimerizable
17	Peso bruto	6.8 kg
18	Materiales	Inyección de aluminio
19	Grado IP	IP65

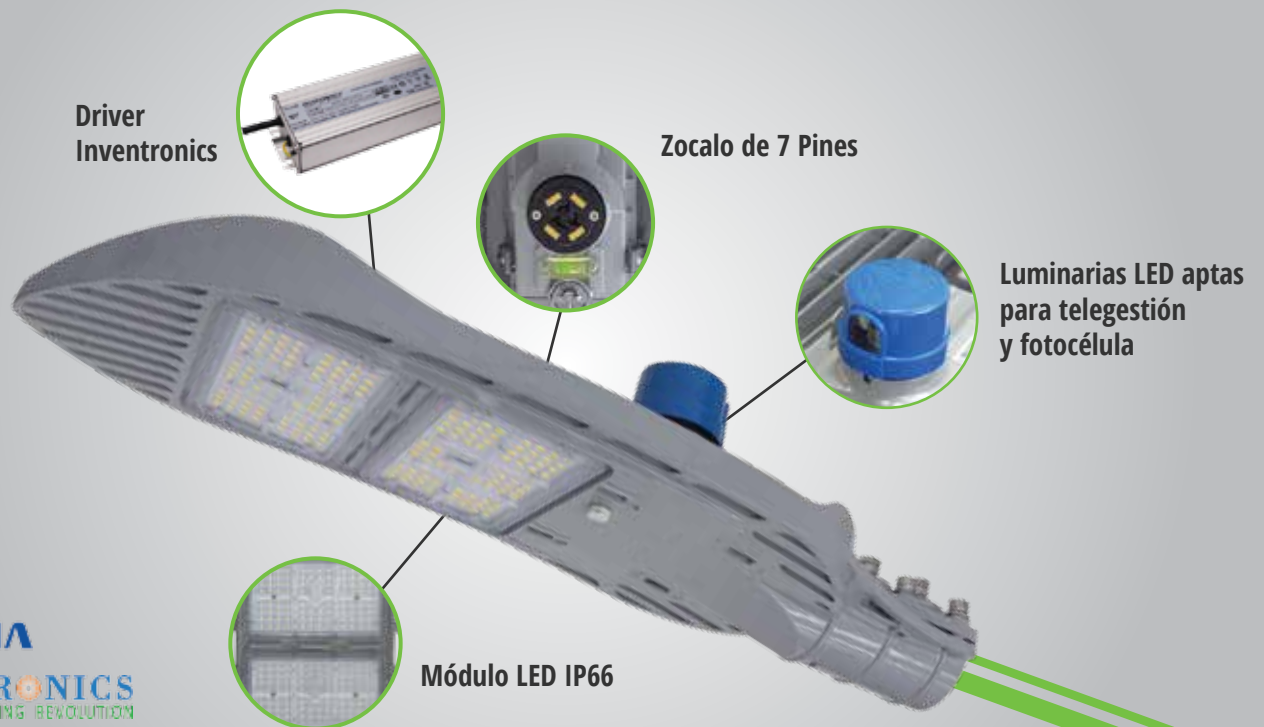
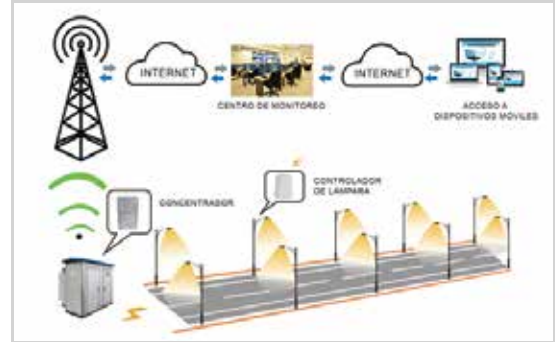
► **Curva fotométrica**



C0/180, 146.  
C30/210, 105.

C60/240, 83.  
C90/270, 76.

► **Iluminación Inteligente. Sistema de Telegestión**



**NICHIA**  
**INVENTRONICS**  
DRIVING THE LIGHTING REVOLUTION