

66.71.03-0

CONECTOR IEC 1.6 / 5.6

Norma	IEC 169-13
Part Number Brasilsat	50285

CARACTERÍSTICAS ELÉTRICAS

Impedância	75 ohms
Frequência de Operação	1 GHz
VSWR	1.22
Tensão de Operação	1 K V
Resistência de Contato	
Contato interno	4 m Ohms
Contato externo	2 m Ohms
Resistência de Isolação	10 G ohms
Potência	4 mW

CARACTERÍSTICAS MECÂNICAS

Terminação	FÊMEA
Acoplamento	ROSCA
Tipo (configuração mecânica)	ANGULAR
Atracamento (fixação no cabo)	PRENSA CABO
Tipo de Painel	F1

Materiais	
	Contato Cobre Berílio
	Isolante PTFE
	Vedação Não Aplicável
	Outras Partes Latão

Acabamento	
	Contato 1,5 microns Ouro sobre Cobre
	Outras Partes 3 a 5 microns Níquel sobre

Peso Líquido	17,75 g
--------------	---------

Embalagem	
Dimensão da embalagem padrão	0,24 x 0,24 x 0,29 m
Quantidade por Embalagem	1000

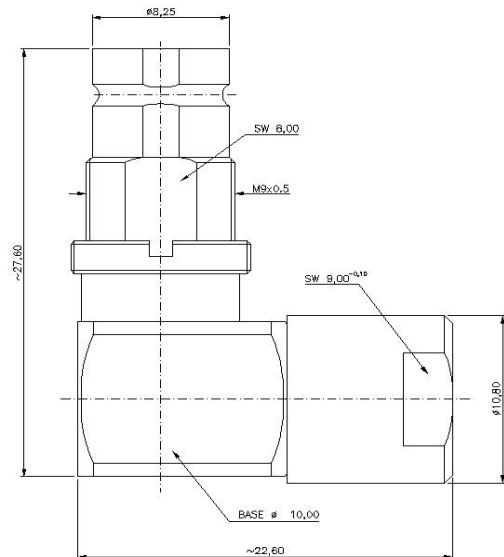
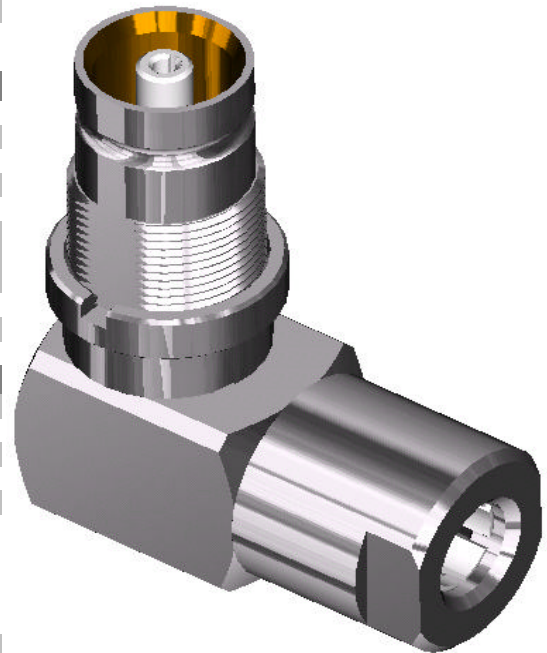
Temperatura	-40°C a +155°C
-------------	----------------

CABOS

2YCCY	

NOTAS

Low cost
Corpo dianteiro banhado a níquel



Sujeito a alterações sem prévio aviso

BRASILSAT HARALD S/A

Rua Guilherme Weigert, 1955

Fone: 41-2103-0300

Santa Cândida

Fax: 41-2103-5555

CEP 82.720-000

E-mail: brasilsat@brasilsat.com.br

Curitiba

PR

www.brasilsat.com.br