

1. DESCRIÇÃO DO PRODUTO:

Código Comercial	013.753	Código Mestre:	99014
Produto	Conector Coaxial Série BNC		
Modelo	Macho Reto		
Atracamento	Prensa cabo		
Aplicação	Cabo Coaxial 2YCCY		
Norma de Padronização	IEC 169-8		

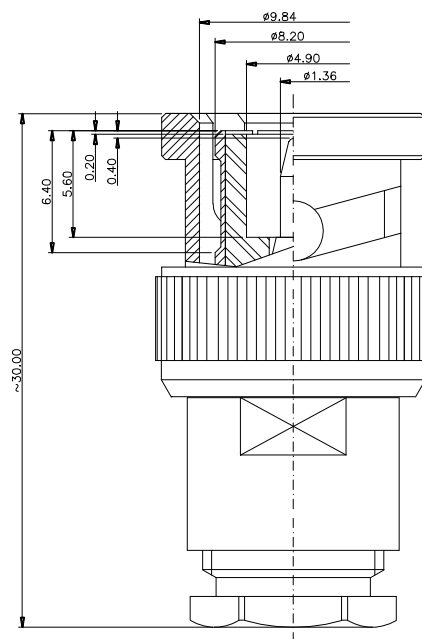
2. CARACTERÍSTICAS ELÉTRICAS:

Impedância Nominal	50 Ω
Frequencia de Operação	≤ 3 GHz
Resistência de Isolação	≥ 5 G Ω
Coefficiente de Reflexão	1 GHz - $\leq 0,07$ 3 GHz - $\leq 0,1$ (p/ modelos retos) $\leq 0,13$ (p/ modelos angulares)
Resistência de Contato	$\leq 2,5$ m Ω - condutor externo ≤ 10 m Ω - condutor interno

3. CARACTERÍSTICAS MECÂNICAS - ACABAMENTO:

Componente	Acabamento	Especificação	Material
Contato	Au	$\geq 1,5$ μm	Latão
Isolante	-	-	Teflon PTFE
Atracamento	Ni	3,0 μm	Latão
Outras Partes	Ni	3,0 μm	Latão

4. CROQUIS E MEDIDAS:



Conector BNC Macho Reto para cabo 2YCCY